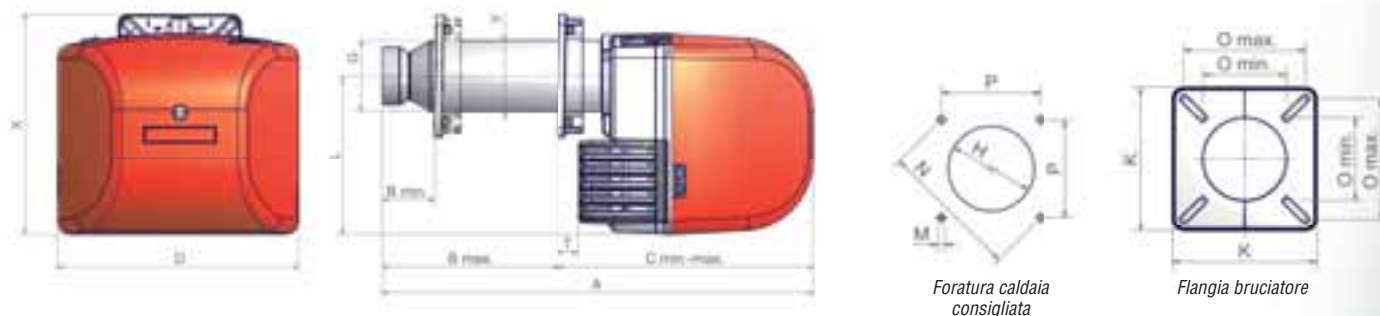




CARATTERISTICHE TECNICHE

Tipo	Modello	Potenza kW		Alimentazione elettrica	Motore ventilatore kW
		min.	max.		
LO140	G-.TN.x.IT.A	80	160	230V 1N ac	0.18
LO140	G-.AB.x.IT.A	38	160	230V 1N ac	0.18
LOX140	G-.TN.x.IT.A	64	130	230V 1N ac	0.18
LO200	G-.TN.x.IT.A	80	200	230V 1N ac	0.18
LO200	G-.AB.x.IT.A	38	200	230V 1N ac	0.18



Tipo	Dimensioni imballo* (mm)			
	l	p	h	kg
LO140..S	600	370	400	25
LO140..L	750	370	400	25
LOX140..S	600	370	400	25
LOX140..L	750	370	400	25
LO200..S	600	370	400	25
LO200..L	750	370	400	25

(*) Valori indicativi

Tipo	Modello	Dimensioni di ingombro* (mm)											Foratura caldaia* (mm)				Flangia bruciatore* (mm)		
		A	B		C		D	G	Y	L	T	X	H	M	N	P	K	O	
			min	max	min	max											min	max	
LO140	G-.xx.S.IT.A	560	80	170	390	475	373	108	108	244	32	338	128	M8	188	133	188	108	158
LO140	G-.xx.L.IT.A	660	80	270	390	575	373	108	108	244	32	338	128	M8	188	133	188	108	158
LOX140	G-.xx.S.IT.A	560	80	170	390	475	373	108	108	244	32	338	128	M8	188	133	188	108	158
LOX140	G-.xx.L.IT.A	660	80	270	390	575	373	108	108	244	32	338	128	M8	188	133	188	108	158
LO200	G-.xx.S.IT.A	560	65	170	390	475	373	108	108	244	32	338	128	M8	188	133	188	108	158
LO200	G-.xx.L.IT.A	660	65	270	390	575	373	108	108	244	32	338	128	M8	188	133	188	108	158

(*) Valori indicativi

LO140			LO200	
Modello	Regolazione	Codice	Codice	
G-.TN.S.IT.A	TN	026050101	026050301	
G-.TN.L.IT.A	TN	026050201	026050401	
G-.AB.S.IT.A	AB	026050102	026050302	
G-.AB.L.IT.A	AB	026050202	026050402	

LOX140		
Modello	Regolazione	Codice
G-.TN.S.IT.A	TN	026050901
G-.TN.L.IT.A	TN	026051001

Conformi alla DIRETTIVA E.M.C. 2004/108/CE e DIRETTIVA B.T. 2006/95/CE

