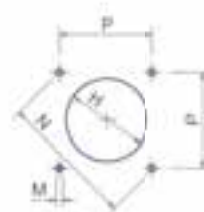
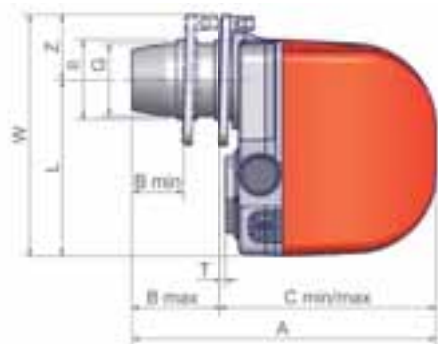


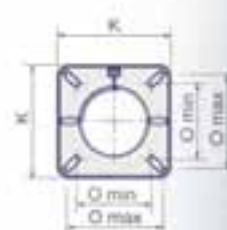


CARATTERISTICHE TECNICHE

Tipo	Modello	Potenza kW		Alimentazione elettrica	Motore ventilatore kW
		min.	max.		
LO35	G-.TN.x.IT.A	21	41	230V 1N ac	0.075
LO35	G-.TN.x.IT.A.P	14	41	230V 1N ac	0.075
LOX35	G-.TN.x.IT.A	17	35	230V 1N ac	0.075
LO60	G-.TN.x.IT.A	30	60	230V 1N ac	0.1
LO60	G-.AB.x.IT.A	25	60	230V 1N ac	0.1
LOX60	G-.TN.x.IT.A	24	50	230V 1N ac	0.1
LO90	G-.TN.x.IT.A	35	85	230V 1N ac	0.15
LO90	G-.AB.x.IT.A	24	85	230V 1N ac	0.15
LOX90	G-.TN.x.IT.A	28	70	230V 1N ac	0.15



Foratura caldaia consigliata



Flangia bruciatore

Tipo	Dimensioni imballo* (mm)			
	l	p	h	kg
LO35	290	260	490	10
LOX35	290	260	490	10
LO60	400	300	520	14
LOX60	400	300	520	14
LO90	400	300	520	14
LOX90	400	300	520	14

(*) Valori indicativi

Tipo	Modello	Dimensioni di ingombro* (mm)																				
		A	B		C		D	E	F	G	H	I	K	L	M	N	O		P	T	W	Z
			min	max	min	max											min	max				
LO35	G-.TN.S.IT.A	338	58	100	238	280	269	14	255	Ø80	Ø95	Ø88	145	194	M8	153	96	120	108	6	266	72
LO35	G-.TN.L.IT.A	416	58	178	238	358	269	14	255	Ø80	Ø95	Ø88	145	194	M8	153	96	120	108	6	266	72
LOX35	G-.TN.S.IT.A	338	58	100	238	280	269	14	255	Ø80	Ø95	Ø88	145	194	M8	153	96	120	108	6	266	72
LOX35	G-.TN.L.IT.A	416	58	178	238	358	269	14	255	Ø80	Ø95	Ø88	145	194	M8	153	96	120	108	6	266	72
LO60	G-.xx.S.IT.A	365	58	71	274	307	305	14	291	Ø80	Ø95	Ø88	145	218	M8	153	96	120	108	2	291	72
LO60	G-.xx.L.IT.A	443	58	169	274	385	305	14	291	Ø80	Ø95	Ø88	145	218	M8	153	96	120	108	2	291	72
LOX60	G-.TN.S.IT.A	365	58	71	274	307	305	14	291	Ø80	Ø95	Ø88	145	218	M8	153	96	120	108	2	291	72
LOX60	G-.TN.L.IT.A	443	58	169	274	385	305	14	291	Ø80	Ø95	Ø88	145	218	M8	153	96	120	108	2	291	72
LO90	G-.xx.S.IT.A	365	58	71	294	307	305	14	291	Ø80	Ø95	Ø88	145	218	M8	153	96	120	108	2	291	72
LO90	G-.xx.L.IT.A	443	58	149	294	385	305	14	291	Ø80	Ø95	Ø88	145	218	M8	153	96	120	108	2	291	72
LOX90	G-.TN.S.IT.A	365	58	71	294	307	305	14	291	Ø80	Ø95	Ø88	145	218	M8	153	96	120	108	2	291	72
LOX90	G-.TN.L.IT.A	443	58	149	294	385	305	14	291	Ø80	Ø95	Ø88	145	218	M8	153	96	120	108	2	291	72

(*) Valori indicativi

Modello	Regolazione	L035	L060	L090
		Codice	Codice	Codice
G-.TN.S.IT.A	TN	024050101	025050901	025050101
G-.TN.L.IT.A	TN	024050201	025051001	025050201
G-.TN.S.IT.Z ♦	TN	024050501	-	-
G-.TN.L.IT.Z ♦	TN	024050601	-	-
G-.TN.S.IT.A.P ❖	TN	024050301	-	-
G-.TN.L.IT.A.P ❖	TN	024050401	-	-
G-.TN.S.IT.Z.P ♦❖	TN	024050701	-	-
G-.TN.L.IT.Z.P ♦❖	TN	024050801	-	-
G-.AB.S.IT.A	AB	-	025050902	025050102
G-.AB.L.IT.A	AB	-	025051002	025050202

Modello	Regolazione	LOX35	LOX60	LOX90
		Codice	Codice	Codice
G-.TN.S.IT.A	TN	024051101	025051901	025052101
G-.TN.L.IT.A	TN	024051201	025052001	025052201

♦ Bruciatore dotato di presa aria esterna

❖ Bruciatore dotato di preriscaldatore sul gruppo polverizzatore

Conformi alla DIRETTIVA E.M.C. 2004/108/CE e DIRETTIVA B.T. 2006/95/CE

