

Serie Hola

Caldaie a basamento
in ghisa con bruciatore
a gasolio o a gas



Caldaie a basamento in ghisa per solo riscaldamento e per riscaldamento e produzione di acqua calda sanitaria

Serie Hola



La gamma

Completamente rinnovata rispetto al passato e arricchita di nuovi modelli, la serie Hola è costituita da modelli solo riscaldamento o riscaldamento e produzione acqua calda sanitaria disponibili sia nella versione istantanea, sia in quella in abbinamento con bollitore incorporato ad accumulo da 130 litri.

Il design rinnovato e il pannello elettronico di nuova concezione, ergonomico e funzionale, rendono questa serie moderna ed affidabile.

Le caldaie della serie Hola sono predisposte per il funzionamento a gasolio o gas.

Le caldaie Hola.combi 130, Hola.rapid e Hola PV vengono fornite a richiesta nella versione Unit con il bruciatore abbinato.

Corpo

Il corpo caldaia in ghisa è stato progettato e realizzato per ottenere prestazioni di eccellenza in termini di affidabilità e di rendimento.

La conformazione del corpo e il posizionamento delle alettature consentono di ottenere un'ottima qualità di combustione ed un equilibrato sfruttamento termico dei fumi.

Tali caratteristiche rendono possibile un elevato rendimento e la riduzione delle emissioni inquinanti.

Affidabilità e Sicurezza

La struttura del corpo caldaia, che garantisce un'alta resistenza alle sollecitazioni, e i severi controlli in fase di fusione del corpo e assemblaggio della caldaia garantiscono un'elevata affidabilità e durata nel tempo.

Tutti i singoli elementi e i corpi assemblati vengono collaudati mediante prova idraulica ad una pressione di 8 atm. Sicurezza e affidabilità sono anche assicurati da rigidi controlli durante le fasi di lavorazione e assemblaggio e dai severi collaudi sul prodotto finito.



Progettate per ottenere prestazioni di eccellenza in termini di affidabilità e rendimento, questa serie di caldaie comprende modelli senza bruciatore o con bruciatore ad aria soffiata nelle versioni a gas o a gasolio.

La struttura del corpo e l'ottima qualità della ghisa garantiscono un'alta resistenza alle sollecitazioni. L'elevata qualità dei componenti e i severi collaudi assicurano il massimo della sicurezza.



Certificazioni

L'elevato standard qualitativo delle caldaie Bongioanni è confermato dalla certificazione da parte di prestigiosi enti nazionali e internazionali.

La ghisa EN GJL-200 del bruciatore è omologata TÜV (Germania).

Tutta la serie Hola è certificata secondo le normative CE rientrando nei parametri sia della Direttiva Gas che nella Direttiva Rendimenti.

Facilità d'installazione e manutenzione

I robusti mantelli in lamiera verniciata sono dotati di portelloni estraibili per rendere agevole l'accesso al corpo della caldaia e al bollitore (Hola.combi.130).

Tutti i componenti sono facilmente accessibili e progettati per semplificare le operazioni d'installazione e manutenzione.

I passaggi fumo sono di facile pulizia grazie al portello rimovibile del corpo caldaia.



Pannello di controllo

Il pannello di controllo con microprocessore gestisce a tutte le funzioni della caldaia provvedendo alla regolazione, all'autodiagnosi, al test caldaia e a tutte le funzioni di sicurezza

Bruciatori

L'abbinamento con i bruciatori a gasolio Bongioanni serie HLB garantisce il massimo sfruttamento della camera di combustione.

Gruppo di sicurezza

Per i modelli Hola.rapid e Hola PV è disponibile, a richiesta, un gruppo di sicurezza.

Caldaia a basamento in ghisa
per solo riscaldamento

Hola

Nuovo design per questa caldaia che è la più piccola e compatta della serie. Predisposta per abbinamento con bruciatore ad aria soffiata a gasolio o a gas.

Modelli e prestazioni

Le caldaie Hola rappresentano la soluzione ideale per impianti di riscaldamento individuale a gasolio e a gas. Queste caldaie racchiudono tutta l'esperienza Bongioanni nella progettazione di caldaie in ghisa a basamento che, da sempre, contraddistinguono questo marchio.

Le caldaie Hola, per solo riscaldamento, sono proposte in 6 diversi modelli e potenze per soddisfare qualunque esigenza impiantistica.

Le potenze termiche disponibili coprono un campo di potenzialità da 27,1 a 70,6 kW.

Le dimensioni compatte e la particolare disposizione di tutti i componenti consentono l'installazione delle caldaie Hola anche in locali caldaia particolarmente ristretti e agevolano le operazioni di manutenzione.

Tutti i modelli sono predisposti per l'abbinamento con bruciatori a gasolio Bongioanni serie HLB che garantiscono il massimo sfruttamento della camera di combustione e con i moduli bollitore Bongioanni.

Le caldaie Hola sono predisposte per il funzionamento a bassa temperatura e a temperatura scorrevole.

Caratteristiche principali

Le caldaie Hola per solo riscaldamento sono caratterizzate da un alto rendimento (superiore al 90%) che le posizionano ai vertici della propria categoria.

Molti sono gli accorgimenti adottati per la sicurezza, il comfort e il risparmio energetico:

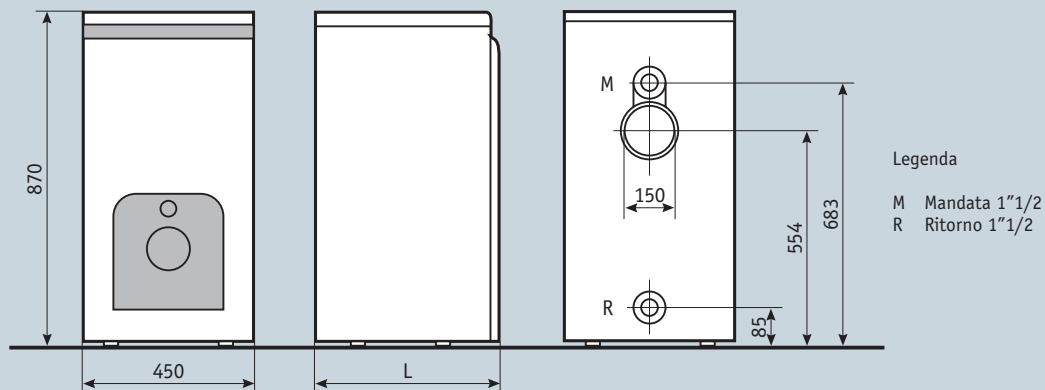
- Corpo in ghisa di nuova concezione
- Equilibrato sfruttamento termico dei fumi
- Silenziosità d'esercizio
- Semplicità di funzionamento
- Possibilità di programmazione e utilizzo tramite centralina climatica Bongioanni



Testo per capitolato Modello Hola

- Caldaie a basamento in ghisa per bruciatore gasolio/gas per solo riscaldamento
- Corpo caldaia costituito da un elemento anteriore, un numero variabile di elementi intermedi, un elemento posteriore, assemblati tramite biconi in acciaio St 37-2 DIN 1626
- Ghisa EN GJL-200 omologata TÜV (Germania)
- Corpo caldaia composto da 2 a 6 elementi
- Rendimento diretto nominale conforme a DPR 412/93
- Alto rendimento
- Mantellatura di colore bianco
- Potenza termica utile da 27,1 a 70,6 kW
- Certificazione CE
- Camera di combustione a completa circolazione d'acqua
- Contenuto d'acqua da 19 a 35 litri
- Termometro, termostato di regolazione e termostato di sicurezza
- Temperatura massima d'esercizio 90° C
- Pressione massima d'esercizio 4 bar
- Possibilità di funzionamento a bassa temperatura e a temperatura scorrevole
- Peso da 121 Kg a 230 Kg
- Compatibile con bruciatori Bongioanni HLB
- Predisposta per l'abbinamento con moduli bollitore Bongioanni

Disegno tecnico



Dati dimensionali caldaie Hola

Descrizione	Codice	Numero Elementi	Dimensioni (mm)			Peso Kg
			L	H	P	
Hola 27/2	5510102	2	450	870	386	121
Hola 32/3	5510113	3	450	870	486	148
Hola 38/3	5510103	3	450	870	486	148
Hola 49/4	5510104	4	450	870	586	175
Hola 60/5	5510105	5	450	870	686	203
Hola 71/6	5510106	6	450	870	786	230

Dati abbinamento bruciatori

Descrizione	Codice	Abbinamento bruciatore	
		gasolio	gas
Hola 27/2	5510102	HLB 3	BTG 3
Hola 32/3	5510113	HLB 3	BTG 3
Hola 38/3	5510103	HLB 6	BTG 6
Hola 49/4	5510104	HLB 6	BTG 11
Hola 60/5	5510105	HLB 10	BTG 11 P
Hola 71/6	5510106	HLB 10	BTG 11 P



Caldaie a basamento in ghisa per riscaldamento e produzione di acqua calda sanitaria

Hola.combi 130

Bollitore ad accumulo incorporato da 130 litri.

Predisposta per abbinamento con bruciatore ad aria soffiata a gasolio o a gas.



Modelli e prestazioni

Le caldaie Hola.combi 130, per riscaldamento e produzione di acqua calda sanitaria, sono caratterizzate dalla presenza di un boiler ad accumulo incorporato da 130 litri.

Quest'ultimo garantisce la fornitura di ingenti quantitativi di acqua calda sanitaria, in maniera da soddisfare anche più richieste simultanee. Il bollitore in acciaio vetrificato metodo Bayer, dotato di anodo di magnesio - dispositivo Simpletest e perfettamente coibentato - garantisce infatti la copertura di acqua calda sanitaria di oltre 200 litri nei primi 10 minuti.

Le caldaie Hola.combi 130 sono proposte senza bruciatore o, in versione Unit, complete di bruciatore a gasolio serie HLB.

In entrambi i casi i modelli disponibili coprono un campo di potenzialità termica utile che oscilla da 27,1 a 38 kW.

Le caldaie Hola.combi 130 sono predisposte per il funzionamento a bassa temperatura e a temperatura scorrevole con sonda esterna.

Caratteristiche principali

Le caldaie Hola.combi 130, dotate di doppio circolatore e doppio vaso di espansione, sono caratterizzate da un alto rendimento (superiore al 90%) che le posiziona ai vertici della propria categoria. Il moderno pannello di controllo a microprocessore con display gestisce a tutte le funzioni della caldaia, provvedendo alla regolazione, all'autodiagnosi, al test caldaia e, naturalmente, a tutte le funzioni di sicurezza, tra cui:

- Regolazione e lettura delle temperature di esercizio (riscaldamento e sanitario)
- Doppia protezione antigelo (5° C) attiva sia sul circuito riscaldamento che sanitario
- Antibloccaggio dei circolatori di riscaldamento e sanitario (1" ogni 24 ore di stand by)
- Anti inerzia termica con controllo della temperatura con recupero del calore sul sanitario
- Funzione antibatterica del bollitore per evitare la formazione di batteri (innalzamento a 75°C ogni 96 ore)
- Funzione spazzacamino
- Termoregolazione climatica incorporata con sonda esterna (optional)

Le caldaie Hola.combi 130 sono predisposte per l'abbinamento alla centralina climatica Bongioanni, che consente l'ottimizzazione dell'impianto di riscaldamento.



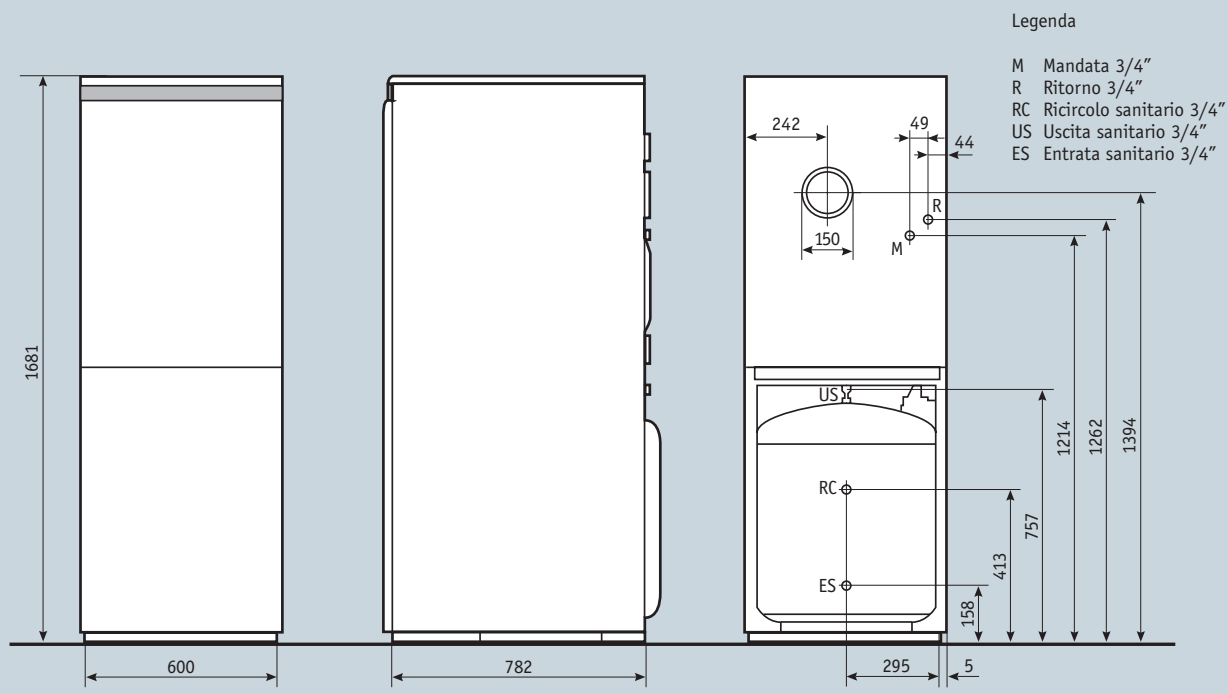
Testo per capitolato Hola.combi 130

- Caldaia in ghisa per bruciatore gasolio/gas con boiler incorporato da 130 l
- Corpo caldaia costituito da un elemento anteriore, un numero variabile di elementi intermedi, un elemento posteriore, assemblati tramite biconi in acciaio St 37-2 DIN 1626
- Ghisa EN GJL-200 omologata TÜV (Germania)
- Rendimento diretto nominale conforme a DPR 412/93
- Mantellatura di colore bianco
- Certificazione CE
- Potenza termica utile da 27,1 a 38,0 kW
- Corpo caldaia composto da 2 e 3 elementi
- Camera di combustione a completa circolazione d'acqua
- Contenuto d'acqua del generatore: 19 e 23 litri
- Temperatura massima d'esercizio 90° C
- Pressione massima d'esercizio 4 bar
- Possibilità di funzionamento a bassa temperatura
- Possibilità di funzionamento a temperatura scorrevole con centralina climatica Bongioanni
- Vaso espansione lato riscaldamento 10 l
- Vaso espansione lato sanitario 4 l
- Doppio circolatore: circuito riscaldamento e circuito sanitario
- Bollitore in acciaio vetrificato metodo Bayer da 130 litri dotato di anodo al magnesio e dispositivo Simpletest
- Compatibile con bruciatori Bongioanni serie HLB.

Dispositivi di sicurezza:

- Termostato di sicurezza
- Valvola sicurezza impianto
- Valvola automatica sfogo aria

Disegno tecnico



Dati dimensionali caldaie Hola.combi 130

Descrizione	Codice	Numero Elementi	Dimensioni (mm)			Peso Kg
			L	H	P	
Hola.combi 130 27/2	5520702	2	1681	600	782	242
Hola.combi 130 32/3	5520713	3	1681	600	782	276
Hola.combi 130 38/3	5520703	3	1681	600	782	276
Hola Unit Combi 130 27/2	5520752	2	1681	600	782	252
Hola Unit Combi 130 32/3	5520763	3	1681	600	782	286
Hola Unit Combi 130 38/2	5520753	3	1681	600	782	286

Dati abbinamento bruciatori Hola.combi 130

Descrizione	Codice	Abbinamento bruciatore	
		gasolio	gas
Hola.combi 130 27/2	5520702	HLB 3	BTG 3
Hola.combi 130 32/3	5520713	HLB 3	BTG 3
Hola.combi 130 38/3	5520703	HLB 6	BTG 6



Caldaie a basamento in ghisa per riscaldamento e produzione di acqua calda sanitaria

Hola.rapid

Caldaiie per la produzione istantanea di acqua calda sanitaria.

Predisposte per il funzionamento con bruciatore ad aria soffiata a gasolio o a gas.

Modelli e prestazioni

Le caldaie Hola.rapid per riscaldamento e produzione istantanea di acqua calda sanitaria, garantiscono una disponibilità immediata di acqua calda sanitaria all'apertura del rubinetto.

Tale caratteristica consente alle caldaie Hola.rapid di essere particolarmente efficienti dal punto di vista del risparmio energetico, in termini di consumo di acqua e gas.

Disponibili nelle versioni con bruciatore incorporato o senza bruciatore, le caldaie Hola.rapid coprono un campo di potenzialità termica utile che oscilla tra i 27,1 e 38,0 kW.

Le caldaie Hola.combi sono studiate per poter essere abbinate ai moduli bollitore Bongioanni in modo da soddisfare anche richieste multiple e contemporanee di acqua calda sanitaria.

Caratteristiche principali

Le caldaie Hola.rapid possiedono un alto rendimento (superiore al 90%) che le posiziona ai vertici della propria categoria.

Tutti i dettagli sono studiati per ottimizzare i rendimenti e la durata della caldaia nel tempo.

- Gruppo termico in ghisa
- Scambiatore sanitario da 2 litri a barilotto con elevata capacità di produzione di acqua calda (14,5 l/min. a $\Delta t = 30\text{ }^{\circ}\text{C}$)
- Circolatore e vaso di espansione da 8 litri

Le caldaie Hola.rapid sono predisposte per l'abbinamento alla centralina climatica Bongioanni, che consente l'ottimizzazione dell'impianto di riscaldamento e il funzionamento a temperatura scorrevole.

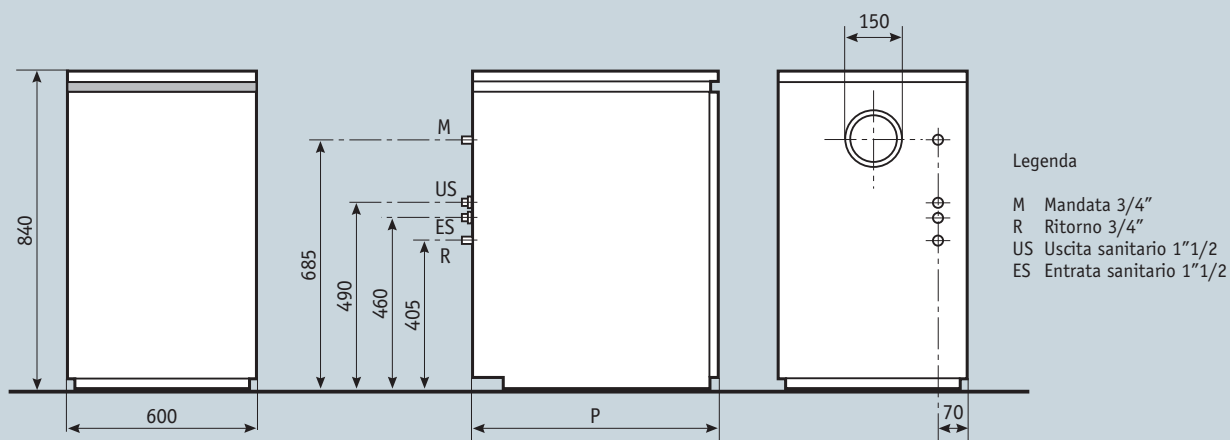


Testo per capitolato Hola.rapid

- Gruppo termico a basamento in ghisa a gasolio/gas
- Mantellatura di colore bianco
- Potenza termica utile da 27,1 kW a 38 kW
- Rendimento diretto nominale conforme a DPR 412/93
- Certificazione CE
- Ghisa EN GJL-200 omologata TÜV e ASME
- Termometro, termostato di regolazione e termostato di sicurezza
- Predisposte al funzionamento con bruciatori soffiati a gasolio (serie HLB) e a gas
- Corpo caldaia composto da 2 o 3 elementi assemblati con nipples biconici
- Camera di combustione a completa circolazione d'acqua
- Contenuto d'acqua da 19 a 23 litri
- Vaso d'espansione impianto da 8 litri
- Temperatura massima d'esercizio 90° C
- Pressione massima d'esercizio 4 bar
- A richiesta la caldaia può essere fornita senza bruciatore
- Scambiatore per produzione acqua calda sanitaria (2 litri)
- Valvola deviatrice a tre vie elettromeccanica
- Circolatore impianto e rubinetto di scarico
- Peso da 165 Kg a 190 Kg



Disegno tecnico



Dati dimensionali caldaie Hola.rapid

Descrizione	Codice	Numero Elementi	Dimensioni (mm)			Peso Kg
			L	H	P	
Hola.rapid 27/2 R	5520602	2	600	840	680	165
Hola.rapid 32/3 R	5520613	3	600	840	830	190
Hola.rapid 38/3 R	5520603	3	600	840	830	190
Hola.rapid Unit 27/2 R	5520652	2	600	840	680	170
Hola.rapid Unit 32/3 R	5520653	3	600	840	830	195

Dati abbinamento bruciatori Hola.rapid

Descrizione	Codice	Abbinamento	
		bruciatore gasolio	bruciatore gas
Hola.rapid 27/2 R	5520602	HLB 3	BTG 3
Hola.rapid 32/3 R	5520613	HLB 3	BTG 3
Hola.rapid 38/3 R	5520603	HLB 6	BTG 6



Caldaie a basamento in ghisa per riscaldamento e produzione di acqua calda sanitaria

Hola PV

Abbinabili ai moduli bollitori Bongioanni.

Predisposte per il funzionamento con bruciatore ad aria soffiata a gasolio o a gas.



Modelli e prestazioni

Le caldaie Hola PV sono progettate per solo riscaldamento e sono accessoriate con circolatore e vaso di espansione integrati nel mantello.

Il gruppo termico è in ghisa e predisposto per il funzionamento con bruciatore ad aria soffiata a gasolio o a gas.

Nella versione con bruciatore incorporato i modelli hanno potenza termica utile di 27,1 e 31,5 kW, mentre nella versione senza bruciatore la potenza termica è di 27,1, 31,5 e 38 kW.

Caratteristiche principali

Hola PV possiede un alto rendimento (superiore al 90%) che la posiziona ai vertici della propria categoria.

Potente, economica e di dimensioni contenute, questa nuova caldaia possiede tutte le tradizionali qualità Bongioanni quali affidabilità e lunga durata.

La disposizione dei componenti è stata studiata per garantire una facile accessibilità agli stessi: pannello elettronico, vaso di espansione, circolatore, valvola a tre vie, pressostato e scambiatore rapido, possono essere smontati e sostituiti agevolmente una volta rimossi il portellone frontale e il pannello superiore della caldaia.

Il pannello elettronico è completo di tutti i componenti necessari a garantire e gestire il corretto funzionamento della caldaia.

Le caldaie Hola PV possono essere abbinare ai moduli bollitore Bongioanni per la produzione di acqua calda sanitaria.

Le caldaie Hola PV sono predisposte per l'abbinamento alla centralina climatica Bongioanni, che consente l'ottimizzazione dell'impianto di riscaldamento e il funzionamento a temperatura scorrevole.



Testo per capitolato Hola PV

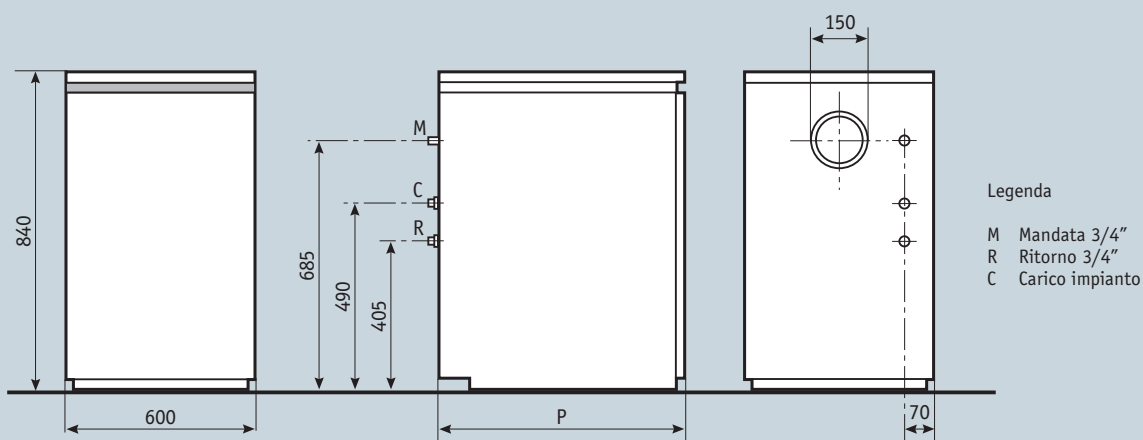
- Gruppo termico a basamento in ghisa a gasolio/gas
- Mantellatura di colore bianco
- Potenza termica utile da 27,1 kW a 38 kW
- Rendimento diretto nominale conforme a DPR 412/93
- Certificazione CE
- Ghisa EN GJL-200 omologata TÜV e ASME

- Predisposte al funzionamento con bruciatori soffiati a gasolio (serie HLB) e a gas
- Corpo caldaia composto da 2 o 3 elementi assemblati con nipples biconici
- Camera di combustione a completa circolazione d'acqua
- Circolatore impianto e rubinetto di scarico

- Vaso d'espansione impianto da 8 litri
- Termometro, termostato di regolazione e termostato di sicurezza
- Temperatura massima d'esercizio 90° C
- Pressione massima d'esercizio 4 bar

- Predisposta per l'abbinamento ai moduli bollitori Bongioanni
- Peso da 160 Kg a 185 Kg
- A richiesta la caldaia può essere fornita senza bruciatore

Disegno tecnico



Dati dimensionali caldaie Hola PV

Descrizione	Codice	Numero Elementi	Dimensioni (mm)			Peso Kg
			L	H	P	
Hola PV 27/2	5520622	2	600	840	680	160
Hola PV 32/3	5520633	3	600	840	830	185
Hola PV 38/3	5520623	3	600	840	830	185
Hola PV Unit 27/2	5520642	2	600	840	680	165
Hola PV Unit 32/3	5520643	3	600	840	830	190

Dati abbinamento bruciatori Hola PV

Descrizione	Codice	Abbinamento	
		bruciatore gasolio	bruciatore gas
Hola PV 27/2	5520622	HLB 3	BTG 3
Hola PV 32/3	5520633	HLB 3	BTG 3
Hola PV 38/3	5520623	HLB 6	BTG 6



Scheda tecnica caldaie Hola

Caratteristiche	Unità	27/2	32/3	38/3	49/4	60/5	71/6
Dati generalità caldaia							
Tipo scarico fumi		B 23	B 23	B 23	B 23	B 23	B 23
Numero elementi		2	3	3	4	5	6
Tipo combustibile		Gas/Gasolio	Gas/Gasolio	Gas/Gasolio	Gas/Gasolio	Gas/Gasolio	Gas/Gasolio
Portata termica al focolare nominale	kW/kcal/h	30,5 (26.200)	34,8 (29.900)	42,7 (36.700)	54,9 (47.200)	67,1 (57.700)	79,3 (68.200)
Portata termica utile - nominale	kW/kcal/h	27,1 (23.300)	31,5 (27.100)	38,0 (32.700)	48,9 (42.000)	59,7 (51.400)	70,6 (60.700)
Certificazione CE	PIN	0063AS4655	0063AS4655	0063AS4655	0063AS4655	0063AS4655	0063AS4655
Rendimenti energetici (Dir. 92/42/CEE - Legge 10/91 - DPR 412/93)							
Rendimento termico utile alla potenza nominale	%	90,5	90,9	90,2	90,8	89,0	88,1
Rendimento termico utile al 30% del carico nominale	%	90,7	91,0	90,4	90,1	89,9	89,6
Rendimento energetico minimo (DPR 412/93)	%	86,9	87,0	87,2	87,4	87,6	87,7
Rendimento energetico (Dir. 92/42/CEE)		★★	★★	★★	★	★	★
Perdita al mantello ($\Delta T=50^{\circ}C$) Pd	%	1,3	1,7	1,3	1,3	1,7	2,0
Perdita ai fumi a bruciatore acceso Pf	%	8,2	7,4	8,5	8,7	9,3	9,9
Perdita ai fumi a bruciatore spento Pfb	%	0,09	0,09	0,09	0,09	0,09	0,09
Dimensionamento camino (legge 46/90 - UNI9615)							
Temperatura fumi (Gasolio) potenza nominale - Tamb=20°C	°C	217	203	220	222	224	226
Portata massica fumi (Gasolio) potenza nominale	g/s	15	17	21	27	33	39
Contenuto di CO ₂ (Gasolio) nei fumi secchi	%	13,1	13,1	13,1	13,1	13,1	13,1
Temperatura fumi (Metano) potenza nominale - Tamb=20°C	°C	201	183	208	212	226	240
Portata massica fumi (Metano) potenza nominale	g/s	13	15	18	23	28	33
Contenuto di CO ₂ (Metano) nei fumi secchi	%	10	10	10	10	10	10
Ø Attacco tubo fumi (con apposito adattatore)	mm	150 (140-130)	150 (140-130)	150 (140-130)	150 (140-130)	150 (140-130)	150 (140-130)
Dati combustione							
Consumo a potenza nominale - Gasolio	Kg/h	2,6	2,9	3,6	4,6	5,7	6,7
Consumo a potenza nominale - Metano	m ³ /h	3,2	3,7	4,5	5,8	7,1	8,4
Livello MAX di emissione CO 02% (Gasolio)	ppm	50	50	50	50	50	50
Livello MAX di emissione NO _x 02% (Gasolio)	ppm	120	120	120	120	120	120
Livello MAX di emissione CO 02% (Metano)	ppm	50	50	50	50	50	50
Livello MAX di emissione NO _x 02% (Metano)	ppm	65	65	65	65	65	65
Contropressione in camera di combustione (Gasolio)	mbar	0,30	0,30	0,40	0,75	1,05	1,40
Contropressione in camera di combustione (Metano)	mbar	0,33	0,32	0,35	0,61	0,86	1,13
Volume camera di combustione	m ³	0,0156	0,0228	0,0228	0,0301	0,0373	0,0445
Superficie di scambio	m ²	0,98	1,46	1,46	1,94	2,42	2,90
Dati idraulici - Lato impianto riscaldamento							
Temperatura minima in mandata	°C	40	40	40	40	40	40
Temperatura massima in mandata	°C	90	90	90	90	90	90
Contenuto d'acqua generatore	l	19	23	23	27	31	35
Pressione massima d'esercizio	bar	4	4	4	4	4	4
Ø Andata - Ritorno impianto	pollici	1" 1/2	1" 1/2	1" 1/2	1" 1/2	1 1/2"	1" 1/2
ΔT Massimo Mandata - Ritorno	°C	20	20	20	20	20	20
Perdita di carico (ΔT=10°C)	mbar	4	8	10	14	20	32
Dati dimensionali							
Misure ingombro (b x a x p)	mm	450x870x386	450x870x486	450x870x486	450x870x586	450x870x686	450x870x786
Peso	Kg	121	148	148	175	203	230
Dati elettrici							
Alimentazione elettrica	V/Hz	230/50	230/50	230/50	230/50	230/50	230/50
Potenza elettrica assorbita totale (con bruciatore - gasolio)	W	380	380	380	380	380	380
Potenza elettrica assorbita dal bruciatore - gasolio	W	375	375	400	400	450	450
Potenza elettrica assorbita totale (con bruciatore - gas)	W	235	255	255	255	405	405
Potenza elettrica assorbita dal bruciatore - gas	W	230	250	250	250	400	400
Grado di protezione	IP	40	40	40	40	40	40

Scheda tecnica caldaie Hola.combi 130

Caratteristiche	Unità	27/2	32/3	38/3
Dati generalità caldaia				
Tipo scarico fumi		B 23	B 23	B 23
Numero elementi		2	3	3
Tipo combustibile		Gas/Gasolio	Gas/Gasolio	Gas/Gasolio
Portata termica al focolare nominale	kW/kcal/h	30,5 (26.200)	34,8 (29.900)	42,7 (36.700)
Portata termica utile - nominale	kW/kcal/h	27,1 (23.300)	31,5 (27.100)	38,0 (32.700)
Certificazione CE	PIN	0063AS4655	0063AS4655	0063AS4655
Rendimenti energetici (Dir. 92/42/CEE - Legge 10/91 - DPR 412/93)				
Rendimento termico utile alla potenza nominale	%	90,5	90,9	90,2
Rendimento termico utile al 30% del carico nominale	%	90,7	91,0	90,4
Rendimento energetico minimo (DPR 412/93)	%	86,9	87,0	87,2
Rendimento energetico (Dir. 92/42/CEE)		★★	★★	★★
Perdita al mantello ($\Delta T=50^{\circ}C$) Pd	%	1,3	1,7	1,3
Perdita ai fumi a bruciatore acceso Pf	%	8,2	7,4	8,5
Perdita ai fumi a bruciatore spento Pfb	%	0,09	0,09	0,09
Dimensionamento camino (legge 46/90 - UNI9615)				
Temperatura fumi (Gasolio) potenza nominale - Tamb=20°C	°C	217	203	220
Portata massica fumi (Gasolio) potenza nominale	g/s	15	17	21
Contenuto di CO ₂ (Gasolio) nei fumi secchi	%	13,1	13,1	13,1
Temperatura fumi (Metano) potenza nominale - Tamb=20°C	°C	201	183	208
Portata massica fumi (Metano) potenza nominale	g/s	13	15	18
Contenuto di CO ₂ (Metano) nei fumi secchi	%	10	10	10
Ø Attacco tubo fumi (con apposito adattatore)	mm	150 (140-130)	150 (140-130)	150 (140-130)
Dati combustione				
Consumo a potenza nominale - Gasolio	Kg/h	2,6	2,9	3,6
Consumo a potenza nominale - Metano	m ³ /h	3,2	3,7	4,5
Livello MAX di emissione CO 02% (Gasolio)	ppm	50	50	50
Livello MAX di emissione NO _x 02% (Gasolio)	ppm	120	120	120
Livello MAX di emissione CO 02% (Metano)	ppm	50	50	50
Livello MAX di emissione NO _x 02% (Metano)	ppm	65	65	65
Contropressione in camera di combustione (Gasolio)	mbar	0,30	0,30	0,40
Contropressione in camera di combustione (Metano)	mbar	0,33	0,32	0,35
Volume camera di combustione	m ³	0,0156	0,0228	0,0228
Superficie di scambio	m ²	0,98	1,46	1,46
Dati idraulici - Lato impianto riscaldamento				
Temperatura minima in mandata	°C	40	40	40
Temperatura massima in mandata	°C	90	90	90
Contenuto d'acqua generatore	l	19	23	23
Capacità del vaso d'espansione	l	10	10	10
Pressione di precarica del vaso espansione	bar	1	1	1
Massimo contenuto d'acqua in impianto con vaso d'espansione	l	200	200	200
Pressione massima d'esercizio	bar	4	4	4
Ø Andata - Ritorno impianto	pollici	1"	1"	1"
Valvola sicurezza primario - pressione di taratura	pollici - bar	1/2" - 3	1/2" - 3	1/2" - 3
ΔT Massimo Mandata - Ritorno	°C	20	20	20
Prevalenza disponibile ai raccordi (ΔT=10°C)	mbar	485	480	475
Dati produzione A.C.S.				
Contenuto netto acqua bollitore	l	130	130	130
Capacità del vaso di espansione sanitario	l	58	58	58
Massima pressione acqua sanitaria	bar	8	8	8
Ø Andata - Ritorno sanitari	pollici	1/2"	1/2"	1/2"
Portata specifica acqua calda sanitaria UNI EN 625	l/m	17,5	19,0	19,8
Produzione acqua calda sanitaria (ΔT=25°C)	l/m	13,9	17,5	18,7
Produzione acqua calda sanitaria (ΔT=30°C)	l/m	11,6	14,1	15,6
Valvola di sicurezza sanitaria - pressione di taratura	pollici-bar	1/2" - 8	1/2" - 8	1/2" - 8
Dati dimensionali				
Misure ingombro (b x a x p)	mm	600x1681x782	600x1681x782	600x1681x782
Dati elettrici				
Alimentazione elettrica	V/Hz	230/50	230/50	230/50
Potenza elettrica assorbita dal circolatore/i	W	2x95	2x95	2x95
Grado di protezione	IP	40	40	40

Scheda tecnica caldaie Hola.rapid

Caratteristiche	Unità	27/2 R	32/3 R	38/3 R
Dati generalita' caldaia				
Tipo scarico fumi		B 23	B 23	B 23
Numero elementi		2	3	3
Tipo combustibile		Gas/Gasolio	Gas/Gasolio	Gas/Gasolio
Portata termica al focolare nominale	kW/kcal/h	30,5 (26.200)	34,8 (29.900)	42,7 (36.700)
Portata termica utile - nominale	kW/kcal/h	27,1 (23.300)	31,5 (27.100)	38,0 (32.700)
Certificazione CE	PIN	0063AS4655	0063AS4655	0063AS4655
Rendimenti energetici (Dir. 92/42/CEE - Legge 10/91 - DPR 412/93)				
Rendimento termico utile alla potenza nominale	%	90,5	90,9	90,2
Rendimento termico utile al 30% del carico nominale	%	90,7	91,0	90,4
Rendimento energetico minimo (DPR 412/93)	%	86,9	87,0	87,2
Rendimento energetico (Dir. 92/42/CEE)		★★	★★	★★
Perdita al mantello ($\Delta T=50^{\circ}C$) Pd	%	1,3	1,7	1,3
Perdita ai fumi a bruciatore acceso Pf	%	8,2	7,4	8,5
Perdita ai fumi a bruciatore spento Pfb	%	0,09	0,09	0,09
Dimensionamento camino (legge 46/90 - UNI9615)				
Temperatura fumi (Gasolio) potenza nominale - Tamb=20°C	°C	217	203	220
Portata massica fumi (Gasolio) potenza nominale	g/s	15	17	21
Contenuto di CO ₂ (Gasolio) nei fumi secchi	%	13,1	13,1	13,1
Temperatura fumi (Metano) potenza nominale - Tamb=20°C	°C	201	183	208
Portata massica fumi (Metano) potenza nominale	g/s	13	15	18
Contenuto di CO ₂ (Metano) nei fumi secchi	%	10	10	10
Ø Attacco tubo fumi (con apposito adattatore)	mm	150 (140-130)	150 (140-130)	150 (140-130)
Dati combustione				
Consumo a potenza nominale - Gasolio	Kg/h	2,6	2,9	3,6
Consumo a potenza nominale - Metano	m ³ /h	3,2	3,7	4,5
Livello MAX di emissione CO 02% (Gasolio)	ppm	50	50	50
Livello MAX di emissione NOx 02% (Gasolio)	ppm	120	120	120
Livello MAX di emissione CO 02% (Metano)	ppm	50	50	50
Livello MAX di emissione NOx 02% (Metano)	ppm	65	65	65
Contropressione in camera di combustione (Gasolio)	mbar	0,30	0,30	0,40
Contropressione in camera di combustione (Metano)	mbar	0,33	0,32	0,35
Volume camera di combustione	m ³	0,0156	0,0228	0,0228
Superficie di scambio	m ²	0,98	1,46	1,46
Dati idraulici - Lato impianto riscaldamento				
Temperatura minima in mandata	°C	40	40	40
Temperatura massima in mandata	°C	90	90	90
Contenuto d'acqua generatore	l	19	23	23
Capacità del vaso d'espansione di serie	l	8	8	8
Pressione di precarica del vaso espansione di serie	bar	1	1	1
Massimo contenuto d'acqua in impianto con vaso d'espansione di serie	l	150	150	150
Pressione massima d'esercizio	bar	4	4	4
Ø Andata - Ritorno impianto	pollici	3/4	3/4	3/4
Valvola sicurezza primario Ø - pressione di taratura	pollici - bar	1/2 - 3	1/2 - 3	1/2 - 3
ΔT Massimo Mandata - Ritorno	°C	20	20	20
Prevalenza disponibile ai raccordi (ΔT=10°C)	mbar	480	475	470
Dati produzione A.C.S.				
Contenuto netto acqua bollitore	l	2	2	2
Massima pressione acqua sanitaria	bar	8	8	8
Minima pressione d'esercizio	bar	0,8	0,8	0,8
Ø Andata - Ritorno sanitari	pollici	1/2	1/2	1/2
Portata specifica acqua calda sanitaria UNI EN 625	l/m	12,5	14,5	14,5
Produzione acqua calda sanitaria (ΔT=25°C)	l/m	15	17,4	17,4
Produzione acqua calda sanitaria (ΔT=30°C)	l/m	12,5	14,5	14,5
Dati dimensionali				
Misure ingombro (b x a x p)	mm	600x840x680	600x840x830	600x840x830
Peso	Kg	165	190	190
Dati elettrici				
Alimentazione elettrica	V/Hz	230/50	230/50	230/50
Potenza elettrica assorbita totale (con bruciatore - gasolio)	W	475	475	500
Potenza elettrica assorbita dal bruciatore - gasolio	W	375	375	400
Potenza elettrica assorbita totale (con bruciatore - gas)	W	335	355	355
Potenza elettrica assorbita dal bruciatore - gas	W	230	250	250
Potenza elettrica assorbita dal circolatore/i	W	95	95	95
Grado di protezione	IP	40	40	40

Scheda tecnica caldaie Hola PV

Caratteristiche	Unità	27/2 PV	32/3 PV	38/3 PV
Dati generalità caldaia				
Tipo scarico fumi		B 23	B 23	B 23
Numero elementi		2	3	3
Tipo combustibile		Gas/Gasolio	Gas/Gasolio	Gas/Gasolio
Portata termica al focolare nominale	kW/kcal/h	30,5 (26.200)	34,8 (29.900)	42,7 (36.700)
Portata termica utile - nominale	kW/kcal/h	27,1 (23.300)	31,5 (27.100)	38,0 (32.700)
Certificazione CE	PIN	0063AS4655	0063AS4655	0063AS4655
Rendimenti energetici (Dir. 92/42/CEE - Legge 10/91 - DPR 412/93)				
Rendimento termico utile alla potenza nominale	%	90,5	90,9	90,2
Rendimento termico utile al 30% del carico nominale	%	90,7	91,0	90,4
Rendimento energetico minimo (DPR 412/93)	%	86,9	87,0	87,2
Rendimento energetico (Dir. 92/42/CEE)		★★	★★	★★
Perdita al mantello ($\Delta T=50^{\circ}C$) Pd	%	1,3	1,7	1,3
Perdita ai fumi a bruciatore acceso Pf	%	8,2	7,4	8,5
Perdita ai fumi a bruciatore spento Pfb	%	0,09	0,09	0,09
Dimensionamento camino (legge 46/90 - UNI9615)				
Temperatura fumi (Gasolio) potenza nominale - Tamb=20°C	°C	217	203	220
Portata massica fumi (Gasolio) potenza nominale	g/s	15	17	21
Contenuto di CO ₂ (Gasolio) nei fumi secchi	%	13,1	13,1	13,1
Temperatura fumi (Metano) potenza nominale - Tamb=20°C	°C	201	183	208
Portata massica fumi (Metano) potenza nominale	g/s	13	15	18
Contenuto di CO ₂ (Metano) nei fumi secchi	%	10	10	10
Ø Attacco tubo fumi (con apposito adattatore)	mm	150 (140-130)	150 (140-130)	150 (140-130)
Dati combustione - Abbinamento bruciatore				
Consumo a potenza nominale - Gasolio	Kg/h	2,6	2,9	3,6
Consumo a potenza nominale - Metano	m ³ /h	3,2	3,7	4,5
Livello MAX di emissione CO 02% (Gasolio)	ppm	50	50	50
Livello MAX di emissione NO _x 02% (Gasolio)	ppm	120	120	120
Livello MAX di emissione CO 02% (Metano)	ppm	50	50	50
Livello MAX di emissione NO _x 02% (Metano)	ppm	65	65	65
Contropressione in camera di combustione (Gasolio)	mbar	0,30	0,30	0,40
Contropressione in camera di combustione (Metano)	mbar	0,33	0,32	0,35
Volume camera di combustione	m ³	0,0156	0,0228	0,0228
Superficie di scambio	m ²	0,98	1,46	1,46
Dati idraulici - Lato impianto riscaldamento				
Temperatura minima in mandata	°C	40	40	40
Temperatura massima in mandata	°C	90	90	90
Contenuto d'acqua generatore	l	19	23	23
Capacità del vaso d'espansione di serie	l	8	8	8
Pressione di precarica del vaso espansione di serie	bar	1	1	1
Massimo contenuto d'acqua in impianto con vaso d'espansione di serie	l	150	150	150
Pressione massima d'esercizio	bar	4	4	4
Ø Andata - Ritorno impianto	pollici	3/4	3/4	3/4
Valvola sicurezza primario Ø - pressione di taratura	pollici - bar	1/2 - 3	1/2 - 3	1/2 - 3
ΔT Massimo Mandata - Ritorno	°C	20	20	20
Prevalenza disponibile ai raccordi (ΔT=10°C)	mbar	475	470	460
Dati dimensionali				
Misure ingombro (b x a x p)	mm	600x840x680	600x840x830	600x840x830
Peso	Kg	160	185	185
Dati elettrici				
Alimentazione elettrica	V/Hz	230/50	230/50	230/50
Potenza elettrica assorbita totale (con bruciatore - gasolio)	W	475	475	500
Potenza elettrica assorbita dal bruciatore - gasolio	W	375	375	400
Potenza elettrica assorbita totale (con bruciatore - gas)	W	335	355	355
Potenza elettrica assorbita dal bruciatore - gas	W	230	250	250
Potenza elettrica assorbita dal circolatore/i	W	95	95	95
Grado di protezione	IP	40	40	40

Nuova BPK srl
Via B. Crespi, 70 - 20159 Milano
Tel. +39 02 9706321
Fax +39 02 970632252
www.bongioannicaldaie.it
info@bpk.it

Marzo 2005

